



ประกาศจังหวัดชัยนาท

เรื่อง สอบราคาซื้อวัสดุเครื่องแต่งกาย จำนวน ๓๑ รายการ

จังหวัดชัยนาท มีความประสงค์จะสอบราคาซื้อวัสดุเครื่องแต่งกาย จำนวน ๓๑ รายการ รวมวงเงินราคากลางทั้งสิ้น ๙๒๙,๗๒๐.-บาท (เก้าแสนสองหมื่นเก้าพันเจ็ดร้อยยี่สิบบาทถ้วน)

ผู้มีสิทธิเสนอราคาจะต้องมีคุณสมบัติ ดังต่อไปนี้

๑. เป็นผู้มีอาชีพขายพัสดุที่สอบราคาซื้อดังกล่าว
๒. ไม่เป็นผู้ที่ถูกระบุชื่อไว้ในบัญชีรายชื่อผู้ทำงานของทางราชการ และได้แจ้งเวียนชื่อแล้ว
๓. ไม่เป็นผู้ได้รับเอกสิทธิ์หรือความคุ้มกัน ซึ่งอาจปฏิเสธไม่ยอมขึ้นศาลไทย เว้นแต่รัฐบาลของผู้เสนอราคาได้มีคำสั่งให้สละสิทธิ์ความคุ้มกันเช่นนั้น
๔. ไม่เป็นผู้มีผลประโยชน์ร่วมกันกับผู้เสนอราคารายอื่นที่เข้าเสนอราคาให้แก่จังหวัดชัยนาท ณ วันประกาศสอบราคา หรือไม่เป็นผู้กระทำการอันเป็นการขัดขวางการแข่งขันราคาอย่างเป็นธรรมในการสอบราคาจ้างครั้งนี้

๕. บุคคลหรือนิติบุคคลที่จะเข้าเป็นคู่สัญญาต้องไม่อยู่ในฐานะเป็นผู้ไม่แสดงบัญชีรายรับรายจ่าย หรือแสดงบัญชีรายรับรายจ่ายไม่ถูกต้อง ครบถ้วนในสาระสำคัญ

๖. บุคคลหรือนิติบุคคลที่จะเข้าเป็นคู่สัญญากับหน่วยงานของรัฐ ซึ่งได้ดำเนินการจัดซื้อจัดจ้างด้วยระบบอิเล็กทรอนิกส์ (e-Government Procurement : e-GP) ต้องลงทะเบียนในระบบอิเล็กทรอนิกส์ของกรมบัญชีกลาง ที่เว็บไซต์ศูนย์ข้อมูลจัดซื้อจัดจ้างภาครัฐ

๗. คู่สัญญาต้องรับจ่ายเงินผ่านบัญชีเงินฝากกระแสรายวัน เว้นแต่การรับจ่ายเงินแต่ละครั้งซึ่งมีมูลค่าไม่เกินสามหมื่นบาท คู่สัญญาอาจรับจ่ายเป็นเงินสดก็ได้

กำหนดเปิดซองสอบราคา วันที่ ๑๓ มิถุนายน ๒๕๖๐ ระหว่างเวลา ๑๐.๐๐ น. เป็นต้นไป ณ ห้องประชุมไพลิน ชั้น ๔ อาคาร ๑๐๐ ปี สมเด็จพระศรีนครินทร์ โรงพยาบาลชัยนาทนเรนทร

ผู้ประสงค์จะเข้าเสนอราคาจะต้องยื่นซองสอบราคาก่อนกำหนดวันเปิดซองสอบราคา

ผู้สนใจติดต่อขอรับเอกสารได้ที่ฝ่ายพัสดุ โรงพยาบาลชัยนาทนเรนทร อำเภอเมือง จังหวัดชัยนาท ตั้งแต่วันที่ ๒๔ พฤษภาคม ๒๕๖๐ ถึงวันที่ ๑๒ มิถุนายน ๒๕๖๐ ดูรายละเอียดได้ที่เว็บไซต์ www.chainathospital.org หรือ www.gprocurement.go.th หรือสอบถามทางโทรศัพท์หมายเลข ๐ ๕๖๔๑ ๑๐๕๕ ต่อ ๑๔๒๐-๑๔๒๒ ในวันและเวลาราชการ

ประกาศ ณ วันที่ ๒๕ พฤษภาคม พ.ศ. ๒๕๖๐

(นางฉวีกร ประภคณ)

ผู้อำนวยการโรงพยาบาลชัยนาทนเรนทร
ปลัดบริหารการแพทย์และการพยาบาลจังหวัดชัยนาท

เอกสารสอบราคาซื้อ เลขที่ ๒๔ /๒๕๖๐
การซื้อวัสดุเครื่องแต่งกาย จำนวน ๓๑ รายการ
ตามประกาศจังหวัดชัยนาท ลงวันที่ ๒๕ พฤษภาคม พ.ศ. ๒๕๖๐

จังหวัดชัยนาท ซึ่งต่อไปนี้เรียกว่า “จังหวัด” มีความประสงค์จะสอบราคาซื้อวัสดุเครื่องแต่งกาย จำนวน ๓๑ รายการ รวมวงเงินราคากลางทั้งสิ้น ๙๒๙,๗๒๐.-บาท (เก้าแสนสองหมื่นเก้าพันเจ็ดร้อยยี่สิบบาทถ้วน) ซึ่งพัสดุที่จะซื้อต้องเป็นของแท้ ของใหม่ ไม่เคยใช้งานมาก่อน ไม่เป็นของเก่าเก็บอยู่ในสภาพที่จะใช้งานได้ทันที และมีคุณลักษณะเฉพาะตรงตามที่กำหนดไว้ในเอกสารสอบราคาฉบับนี้ โดยซื้อและนำและซื้อกำหนดดังต่อไปนี้

๑. เอกสารแนบท้ายเอกสารสอบราคา

๑.๑ รายละเอียดคุณลักษณะเฉพาะ

๑.๒ แบบใบเสนอราคา

๑.๓ แบบสัญญาจะซื้อจะขายแบบราคาคงที่ไม่จำกัดปริมาณ

๑.๔ แบบหนังสือค้ำประกันสัญญา

๑.๕ บทนิยาม

(๑) ผู้เสนอราคาที่มีผลประโยชน์ร่วมกัน

(๒) การขัดขวางการแข่งขันราคาอย่างเป็นธรรม

๑.๖ แบบบัญชีเอกสาร

(๑) บัญชีเอกสารส่วนที่ ๑

(๒) บัญชีเอกสารส่วนที่ ๒

๒. คุณสมบัติของผู้เสนอราคา

๒.๑ ผู้เสนอราคาต้องเป็นผู้มีอาชีพขายพัสดุที่สอบราคา

๒.๒ ผู้เสนอราคาต้องไม่เป็นผู้ที่ถูกระบุชื่อไว้ในบัญชีรายชื่อผู้ทำงานของทางราชการและได้แจ้งเวียนชื่อแล้ว หรือไม่เป็นผู้ที่ได้รับผลของการสั่งให้นิติบุคคลหรือบุคคลอื่นเป็นผู้ทำงานตามระเบียบของทางราชการ

๒.๓ ผู้เสนอราคาต้องไม่เป็นผู้มีผลประโยชน์ร่วมกันกับผู้เสนอราคารายอื่น ณ วันประกาศสอบราคา หรือไม่เป็นผู้กระทำการอันเป็นการขัดขวางการแข่งขันราคาอย่างเป็นธรรมตามข้อ ๑.๖

๒.๔ ผู้เสนอราคาต้องไม่เป็นผู้ได้รับเอกสิทธิ์หรือความคุ้มกัน ซึ่งอาจปฏิเสธไม่ยอมขึ้นศาลไทยเว้นแต่รัฐบาลไทยของผู้เสนอราคาได้มีคำสั่งให้สละสิทธิ์และความคุ้มกันเช่นนั้น

๒.๕ บุคคลหรือนิติบุคคลที่จะเข้าเป็นคู่สัญญาต้องไม่อยู่ในฐานะเป็นผู้ไม่แสดงบัญชีรายรับรายจ่าย หรือแสดงบัญชีรายรับรายจ่ายไม่ถูกต้อง ครบถ้วนในสาระสำคัญ

๒.๖ บุคคลหรือนิติบุคคลที่จะเข้าเป็นคู่สัญญากับหน่วยงานของรัฐ ซึ่งได้ดำเนินการจัดซื้อจัดจ้างด้วยระบบอิเล็กทรอนิกส์ (e-Government Procurement : e-GP) ต้องลงทะเบียนในระบบอิเล็กทรอนิกส์ของกรมบัญชีกลาง ที่เว็บไซต์ศูนย์ข้อมูลจัดซื้อจัดจ้างภาครัฐ

๒.๗ คู่สัญญาต้องรับจ่ายเงินผ่านบัญชีเงินฝากกระแสรายวัน เว้นแต่การรับจ่ายเงินแต่ละครั้งซึ่งมีมูลค่าไม่เกินสามหมื่นบาท คู่สัญญาอาจรับจ่ายเป็นเงินสดก็ได้

๓. หลักฐานการเสนอราคา

ผู้เสนอราคาจะต้องเสนอเอกสารหลักฐานยื่นมาพร้อมกับซองใบเสนอราคา โดยแยกไว้นอกซองใบเสนอราคาเป็น ๒ ส่วน คือ

๓.๑ ส่วนที่ ๑ อย่างน้อยต้องมีเอกสารดังต่อไปนี้

(๑) ในกรณีผู้เสนอราคาเป็นบุคคล

(ก) ห้างหุ้นส่วนสามัญหรือห้างหุ้นส่วนจำกัด ให้ยื่นสำเนาหนังสือรับรองการจดทะเบียนนิติบุคคล บัญชีรายชื่อหุ้นส่วนผู้จัดการ ผู้มีอำนาจควบคุม พร้อมรับรองสำเนาถูกต้อง

(ข) บริษัทจำกัด หรือบริษัทมหาชนจำกัด ให้ยื่นสำเนาหนังสือรับรองการจดทะเบียนนิติบุคคล หนังสือบริคณห์สนธิ บัญชีรายชื่อกรรมการผู้จัดการ ผู้มีอำนาจควบคุมและบัญชีผู้ถือหุ้นรายใหญ่พร้อมรับรองสำเนาถูกต้อง

(๒) ในกรณีผู้เสนอราคาเป็นบุคคลธรรมดาหรือคณะบุคคลที่มีใช้นิติบุคคล ให้ยื่นสำเนาบัตรประจำตัวประชาชนของผู้ยื่น สำเนาข้อตกลงที่แสดงถึงการเข้าเป็นหุ้นส่วน (ถ้ามี) สำเนาบัตรประจำตัวประชาชนของผู้เป็นหุ้นส่วน พร้อมทั้งรับรองสำเนาถูกต้อง

(๓) ในกรณีผู้เสนอราคาเป็นผู้เสนอราคาร่วมกันในฐานะเป็นผู้ร่วมค้า ให้ยื่นสำเนาสัญญาของการเข้าร่วมค้า สำเนาบัตรประจำตัวประชาชนของผู้ร่วมค้า และในกรณีที่ผู้เข้าร่วมค้าฝ่ายใดเป็นบุคคลธรรมดาที่มีเชื้อชาติไทย ก็ให้ยื่นสำเนาหนังสือเดินทาง หรือผู้ร่วมค้าฝ่ายใดเป็นนิติบุคคล ให้ยื่นเอกสารตามที่ระบุไว้ใน (๑)

(๔) บัญชีเอกสารส่วนที่ ๑ ทั้งหมดที่ได้ยื่นพร้อมกับซองใบเสนอราคา ตามแบบในข้อ ๑.๖ (๑)

๓.๒ ส่วนที่ ๒ อย่างน้อยต้องมีเอกสารดังต่อไปนี้

(๑) แค็ตตาล็อกและหรือรูปรายการละเอียดคุณลักษณะเฉพาะ ตามข้อ ๔.๔

(๒) หนังสือมอบอำนาจซึ่งปิดอากรแสตมป์ตามกฎหมาย ในกรณีที่ผู้เสนอราคามอบอำนาจให้บุคคลอื่นลงนามในใบเสนอราคาแทน

(๓) บัญชีเอกสารส่วนที่ ๒ ทั้งหมดที่ได้ยื่นพร้อมกับซองใบเสนอราคาตามแบบในข้อ ๑.๖ (๒)

๔. การยื่นซองสอบราคา

๔.๑ ผู้เสนอราคาต้องยื่นเสนอราคาตามแบบที่กำหนดไว้ในเอกสารสอบราคานี้ โดยไม่มีเงื่อนไขใด ๆ ทั้งสิ้น และจะต้องกรอกข้อความให้ถูกต้องครบถ้วน ลงลายมือชื่อของผู้เสนอราคาให้ชัดเจนจำนวนเงินที่เสนอจะต้องระบุตรงกันทั้งตัวเลขและตัวอักษร โดยไม่มีการชดเชยหรือแก้ไข หากมีการชดเชย ตก เต็ม แก้ไข เปลี่ยนแปลงจะต้องลงลายมือชื่อผู้เสนอราคาพร้อมประทับตรา (ถ้ามี) กำกับไว้ด้วยทุกแห่ง

๔.๒ ผู้เสนอราคาจะต้องเสนอเป็นเงินบาท และเสนอราคาเพียงราคาเดียว โดยเสนอราคารวมและหรือราคาต่อหน่วย และหรือต่อรายการ ตามเงื่อนไขที่ระบุไว้ท้ายใบเสนอราคาให้ถูกต้อง ทั้งนี้ ราคารวมที่เสนอจะต้องตรงกันทั้งตัวเลขและตัวหนังสือ ถ้าตัวเลขและตัวหนังสือไม่ตรงกันให้ถือตัวหนังสือเป็นสำคัญ โดยคิดราคารวมทั้งสิ้นซึ่งรวมค่าภาษีมูลค่าเพิ่มและภาษีอากรอื่น ค่าขนส่ง ค่าจดทะเบียน และค่าใช้จ่ายอื่น ๆ ทั้งปวง จนกระทั่งส่งมอบพัสดุให้ ณ โรงพยาบาลชยันนาทนเรนทร

ราคาที่เสนอจะต้องเสนอกำหนดยื่นราคาไม่น้อยกว่า ๙๐ วัน นับแต่วันเปิดซองใบเสนอราคาโดยภายในกำหนดยื่นราคา ผู้เสนอราคาต้องรับผิดชอบราคาที่ตนได้เสนอไว้ และจะถอนการเสนอราคามีได้

๔.๓ ผู้เสนอราคาจะต้องเสนอกำหนดเวลาส่งมอบพัสดุประมาณ ๓๖๕ วัน นับจากวันลงนามในสัญญาจะซื้อจะขายแบบราคาคงที่ไม่จำกัดปริมาณ

๔.๔ ผู้เสนอราคาจะต้องส่งแค็ตตาล็อกและหรือรูปแบบรายการละเอียดคุณลักษณะเฉพาะของวัสดุการแพทย์ดังกล่าวไปพร้อมใบเสนอราคาเพื่อประกอบการพิจารณาหลักฐานดังกล่าวนี้จังหวัดจะยึดไว้เป็นเอกสารของทางราชการ

สำหรับแค็ตตาล็อกที่แนบให้พิจารณา หากเป็นสำเนารูปถ่ายจะต้องรับรองสำเนาถูกต้อง โดยผู้มีอำนาจทำนิติกรรมแทนนิติบุคคล หากคณะกรรมการเปิดซองสอบราคามีความประสงค์จะขอดูต้นฉบับแค็ตตาล็อกผู้เสนอราคาจะต้องนำต้นฉบับมาให้คณะกรรมการเปิดซองสอบราคาตรวจสอบภายใน ๓ วัน

๔.๕ ก่อนยื่นซองสอบราคา ผู้เสนอราคาควรตรวจดูร่างสัญญา รายละเอียดคุณลักษณะเฉพาะ ฯลฯ ให้ถี่ถ้วนและเข้าใจเอกสารสอบราคาทั้งหมดเสียก่อนที่จะตกลงยื่นซองสอบราคาตามเงื่อนไขในเอกสารสอบราคา

๔.๗ ผู้เสนอราคาจะต้องยื่นซองใบเสนอราคาที่เป็นฉบับของเรียบร้อย จำนวนของถึงประธานกรรมการเปิดซองสอบราคา โดยระบุไว้ที่หน้าซองว่า “ใบเสนอราคาตามเอกสารสอบราคา เลขที่ ~~๒๔~~ ๒๕๖๐” นำไปยื่นต่อฝ่ายพัสดุ โรงพยาบาลชยันนาทเรนทร ภายในวันที่ ๑๒ มิถุนายน ๒๕๖๐ ระหว่างเวลา ๐๘.๓๐ น. ถึง ๑๖.๓๐ น. ในวันและเวลาราชการ ก่อนกำหนดวันเปิดซองสอบราคา และเจ้าหน้าที่จะออกใบรับให้เป็นหลักฐาน

เมื่อพ้นกำหนดเวลายื่นซองสอบราคาแล้ว จะไม่รับซองสอบราคาโดยเด็ดขาด

คณะกรรมการเปิดซองสอบราคา จะดำเนินการตรวจสอบคุณสมบัติของผู้เสนอราคาแต่ละรายว่าเป็นผู้เสนอราคาที่มีผลประโยชน์ร่วมกันกับผู้เสนอราคารายอื่น ตามข้อ ๑.๕ (๑) ณ วันประกาศสอบราคาหรือไม่ และประกาศรายชื่อผู้เสนอราคาที่มีสิทธิได้รับการคัดเลือก ก่อนการเปิดซองใบเสนอราคา

หากปรากฏต่อคณะกรรมการเปิดซองสอบราคาก่อนหรือขณะที่มีการเปิดซองใบเสนอราคาว่ามีผู้เสนอราคาระทำการอันเป็นการขัดขวางการแข่งขันราคาอย่างเป็นธรรมตามข้อ ๑.๕ (๒) และคณะกรรมการฯ เชื่อว่ามีการกระทำอันเป็นการขัดขวางการแข่งขันราคาอย่างเป็นธรรม คณะกรรมการฯ จะตัดรายชื่อ ผู้เสนอราคารายนั้นออกจากการเป็นผู้เสนอราคา และประกาศรายชื่อผู้เสนอราคาที่มีสิทธิได้รับการคัดเลือก และจังหวัดจะพิจารณาลงโทษผู้เสนอราคาดังกล่าวเป็นผู้ทำงาน เว้นแต่คณะกรรมการฯ จะวินิจฉัยได้ว่าผู้เสนอราคารายนั้นเป็น ผู้ที่ให้ความร่วมมือเป็นประโยชน์ต่อการพิจารณาของทางราชการและมีได้เป็นผู้ริเริ่มให้มีการกระทำดังกล่าว

ผู้เสนอราคาที่ถูกตัดรายชื่อออกจากการเป็นผู้เสนอราคา เพราะเหตุเป็นผู้เสนอราคาที่มีผลประโยชน์ร่วมกันกับผู้เสนอราคารายอื่น ณ วันประกาศสอบราคา หรือเป็นผู้เสนอราคาที่ทำกรทำการอันเป็นการขัดขวางการแข่งขันราคาอย่างเป็นธรรม อาจอุทธรณ์คำสั่งดังกล่าวต่อปลัดกระทรวงภายใน ๓ วัน นับแต่วันที่ได้รับแจ้งจากคณะกรรมการเปิดซองสอบราคา การวินิจฉัยอุทธรณ์ของปลัดกระทรวงให้ถือเป็นที่สุด

คณะกรรมการเปิดซองสอบราคา จะเปิดซองสอบราคาของผู้เสนอราคาที่มีสิทธิได้รับการคัดเลือกดังกล่าวข้างต้น ณ ห้องประชุมไพลิน ชั้น ๔ อาคาร ๑๐๐ ปี สมเด็จพระศรีนครินทร์ โรงพยาบาลชยันนาทเรนทร ในวันที่ ๑๓ มิถุนายน ๒๕๖๐ ตั้งแต่เวลา ๑๔.๐๐ น. เป็นต้นไป

การยื่นอุทธรณ์ตามวรรค ๕. ย่อมไม่เป็นเหตุให้มีการขยายระยะเวลาการเปิดซองใบเสนอราคาเว้นแต่ปลัดกระทรวงพิจารณาเห็นว่า การขยายระยะเวลาดังกล่าวจะเป็นประโยชน์แก่ทางราชการอย่างยิ่งและในกรณีที่ปลัดกระทรวงพิจารณาเห็นด้วยกับคำคัดค้านของผู้อุทธรณ์ และเห็นว่าการยกเลิกการเปิดซองใบเสนอราคาที่ได้ดำเนินการไปแล้วจะเป็นประโยชน์แก่ทางราชการอย่างยิ่งให้ปลัดกระทรวงมีอำนาจยกเลิกการเปิดซองใบเสนอราคาดังกล่าวได้

๕. หลักเกณฑ์และสิทธิในการพิจารณาราคา

๕.๑ ในการสอบราคาครั้งนี้ จังหวัดจะพิจารณาตัดสินด้วยราคารวมเท่านั้น

๕.๒ หากผู้เสนอราคารายใดมีคุณสมบัติไม่ถูกต้องตามข้อ ๒ หรือยื่นหลักฐานการเสนอราคาไม่ถูกต้องหรือไม่ครบถ้วนตามข้อ ๓ หรือยื่นซองสอบราคาไม่ถูกต้องตามข้อ ๔ แล้ว คณะกรรมการฯ จะไม่รับพิจารณาราคาของผู้เสนอราคารายนั้น เว้นแต่เป็นข้อผิดพลาดหรือผิดพลาดเพียงเล็กน้อย หรือที่ผิดแผกไปจากเงื่อนไขของเอกสารสอบราคาในส่วนที่มีสาระสำคัญ ทั้งนี้ เฉพาะในกรณีที่พิจารณาเห็นว่าจะเป็นประโยชน์ต่อจังหวัดเท่านั้น

๕.๓ จังหวัดสงวนสิทธิ์ที่จะไม่พิจารณาราคาของผู้เสนอราคา โดยไม่มีการผ่อนผันในกรณีดังต่อไปนี้

(๑) ไม่ปรากฏชื่อผู้เสนอราคารายนั้น ในบัญชีผู้รับเอกสารสอบราคา หรือในหลักฐานการรับเอกสารเสนอราคาของจังหวัดก่อนวันเปิดซองสอบราคา

(๒) ไม่กรอกชื่อนิติบุคคล (บุคคลธรรมดา) หรือลงลายมือชื่อผู้เสนอราคาอย่างหนึ่งอย่างใดหรือทั้งหมดในใบเสนอราคา

(๓) เสนอรายละเอียดแตกต่างไปจากเงื่อนไขที่กำหนดในเอกสารสอบราคาที่เป็นสาระสำคัญหรือมีผลทำให้เกิดความได้เปรียบเสียเปรียบแก่ผู้เสนอราคารายอื่น

(๔) ราคาที่เสนอมีการขาดตก เติม แก้ไข เปลี่ยนแปลง โดยผู้เสนอราคามีได้ลงลายมือชื่อ พร้อมประทับตรา (ถ้ามี) กำกับไว้

๕.๔ ในการตัดสินการสอบราคาหรือในการทำสัญญา คณะกรรมการเปิดซองสอบราคาหรือจังหวัดมีสิทธิให้ผู้เสนอราคาชี้แจงข้อเท็จจริง สภาพ ฐานะ หรือข้อเท็จจริงอื่นใดที่เกี่ยวข้องกับผู้เสนอราคาได้ จังหวัด มีสิทธิที่จะไม่รับราคาหรือไม่ทำสัญญา หากหลักฐานดังกล่าวไม่มีความเหมาะสมหรือไม่ถูกต้อง

๕.๕ จังหวัดทรงไว้ซึ่งสิทธิที่จะไม่รับราคาต่ำสุดหรือราคาหนึ่งราคาใดหรือราคาที่เสนอทั้งหมดก็ได้และอาจพิจารณาเลือกซื้อในจำนวน หรือขนาด หรือเฉพาะรายการหนึ่งรายการใด หรืออาจจะยกเลิกการสอบราคาโดยไม่พิจารณาจัดซื้อเลยก็ได้ สุดแต่จะพิจารณา ทั้งนี้ เพื่อประโยชน์ของทางราชการเป็นสำคัญ และให้ถือว่าการตัดสินของจังหวัดเป็นเด็ดขาด ผู้เสนอราคาจะเรียกร้องค่าเสียหายใด ๆ มิได้ รวมทั้งจังหวัดจะพิจารณายกเลิกการสอบราคาและลงโทษผู้เสนอราคาเป็นผู้ทำงาน ไม่ว่าจะเป็นผู้เสนอราคาที่ได้รับคัดเลือกหรือไม่ก็ตาม หากมีเหตุที่เชื่อได้ว่าการเสนอราคากระทำไปโดยไม่สุจริต เช่น การเสนอราคาอันเป็นเท็จ หรือใช้ชื่อบุคคลธรรมดา หรือนิติบุคคลอื่นมาเสนอราคาแทน เป็นต้น

๕.๖ ในกรณีที่ปรากฏข้อเท็จจริงภายหลังจากการเปิดซองสอบราคาว่า ผู้เสนอราคาที่มีสิทธิได้รับการคัดเลือกตามที่ได้ประกาศรายชื่อไว้ ตามข้อ ๔.๖ เป็นผู้เสนอราคาที่มีผลประโยชน์ร่วมกันกับผู้เสนอราคารายอื่น ณ วันประกาศสอบราคา หรือเป็นผู้เสนอราคาที่ทำกรทำการอันเป็นการขัดขวางการแข่งขันราคาอย่างเป็นธรรมตาม ข้อ ๑.๕ จังหวัดมีอำนาจที่จะตัดรายชื่อผู้เสนอราคาที่มีสิทธิได้รับการคัดเลือกดังกล่าวออกจากประกาศรายชื่อ ตามข้อ ๔.๖ และจังหวัดจะพิจารณาลงโทษผู้เสนอราคารายนั้นเป็นผู้ทำงาน

ในกรณีนี้หากปลัดกระทรวงพิจารณานั้นเห็นว่า การยกเลิกการเปิดซองใบเสนอราคาที่ได้ดำเนินการไปแล้ว จะเป็นประโยชน์แก่ทางราชการอย่างยิ่ง ปลัดกระทรวงมีอำนาจยกเลิกการเปิดซองใบเสนอราคาดังกล่าวได้

๖. การทำสัญญาซื้อขาย

๖.๑ ในกรณีที่ผู้ชนะการประกาศสอบราคาสามารถส่งมอบสิ่งของได้ครบถ้วน ภายใน ๕ วัน ทำการของทางราชการนับแต่วันที่ทำข้อตกลงซื้อ จังหวัดจะพิจารณาจัดทำข้อตกลงเป็นหนังสือแทนการทำสัญญาตามแบบสัญญาดังระบุในข้อ ๑.๓ ก็ได้

๖.๒ ในกรณีที่ผู้ชนะการสอบราคาไม่สามารถส่งมอบสิ่งของได้ครบถ้วนภายใน ๕ วันทำการของ ทางราชการ หรือจังหวัดเห็นว่าไม่สมควรจัดทำข้อตกลงเป็นหนังสือ ตามข้อ ๖.๑ ผู้ชนะการสอบราคา จะต้องทำสัญญาซื้อขายตามแบบสัญญาดังระบุในข้อ ๑.๓ กับจังหวัดภายใน ๗ วัน นับถัดจากวันที่ได้รับแจ้ง และจะต้องวางหลักประกันสัญญา เป็นจำนวนเงินเท่ากับร้อยละ ๕ ของราคาส่งของที่สอบราคาได้ให้จังหวัด ยึดถือไว้ในขณะทำสัญญา โดยใช้หลักประกันอย่างหนึ่งอย่างใดดังต่อไปนี้

(๑) เงินสด

(๒) เช็คที่ธนาคารสั่งจ่ายให้แก่จังหวัดชยันนาท โดยเป็นเช็คลงวันที่ทำสัญญาหรือก่อนหน้านั้นไม่เกิน ๓ วันทำการของทางราชการ

(๓) หนังสือค้ำประกันของธนาคารภายในประเทศตามแบบหนังสือค้ำประกันดังระบุในข้อ ๑.๔

(๔) หนังสือค้ำประกันของบริษัทเงินทุนอุตสาหกรรมแห่งประเทศไทยหรือบริษัทเงินทุน หรือบริษัทเงินทุนหลักทรัพย์ ที่ได้รับอนุญาตให้ประกอบกิจการเงินทุนเพื่อการพาณิชย์และประกอบธุรกิจค้ำประกันตามประกาศของธนาคารแห่งประเทศไทย ซึ่งได้แจ้งชื่อเวียนให้ส่วนราชการต่าง ๆ ทราบแล้ว โดยอนุโลมให้ใช้ตามแบบหนังสือค้ำประกันดังระบุในข้อ ๑.๔

(๕) พันธบัตรรัฐบาลไทย โดยผู้ประสงค์จะเสนอราคาจะต้องนำพันธบัตรดังกล่าวไปจดทะเบียนการใช้พันธบัตรเป็นประกันที่ธนาคารแห่งประเทศไทยก่อนนำมาวางเป็นหลักประกัน

หลักประกันนี้จะคืนให้โดยไม่มีดอกเบี้ยภายใน ๑๕ วัน นับถัดจากวันที่ผู้ชนะการสอบราคา (ผู้ขาย) พ้นจากข้อผูกพันตามสัญญาซื้อขายแล้ว

๗. อัตราค่าปรับ

ค่าปรับตามแบบสัญญาซื้อขาย ข้อ ๑๐ จะกำหนดในอัตราร้อยละ ๐.๒๐ ต่อวัน

๘. การรับประกันความชำรุดบกพร่อง

ผู้ชนะการสอบราคาซึ่งได้ทำข้อตกลงเป็นหนังสือหรือทำสัญญาซื้อขายตามแบบดังระบุในข้อ ๑.๓ แล้วแต่กรณี จะต้องรับประกันความชำรุดบกพร่องของสิ่งของที่ซื้อขายที่เกิดขึ้นภายในระยะเวลาไม่น้อยกว่า ๑๒ เดือน นับถัดจากวันที่ผู้ซื้อรับมอบ โดยผู้ขายต้องบริหารจัดการซ่อมแซมแก้ไขให้ใช้งานได้ดั้งเดิมภายใน ๑๕ วัน นับถัดจากวันที่ได้รับแจ้งความชำรุดบกพร่อง

๙. ข้อสงวนสิทธิในการเสนอราคาและอื่น ๆ

๙.๑ เงินค่าพัสดุสำหรับงานซื้อครั้งนี้ได้มาจากเงินบำรุงโรงพยาบาลชยันตนาทนเรนทร

การลงนามในสัญญาจะกระทำต่อเมื่อจังหวัดได้รับอนุมัติเงินค่าพัสดุจากผู้มีอำนาจแล้วเท่านั้น

๙.๒ เมื่อจังหวัดได้คัดเลือกผู้เสนอราคารายใดให้เป็นผู้ขายและได้ตกลงซื้อสิ่งของตามสอบราคาซื้อแล้ว ถ้าผู้ขายจะต้องส่งหรือนำสิ่งของเข้ามาจากต่างประเทศ และของนั้นต้องนำเข้ามาโดยทางเรือในเส้นทางที่มีเรือไทยเดินอยู่ และสามารถให้บริการรับขนได้ตามที่ รัฐมนตรีว่าการกระทรวงคมนาคมประกาศกำหนดผู้เสนอราคาซึ่งเป็นผู้ขายจะต้องปฏิบัติตามกฎหมายว่าด้วยการส่งเสริมการพาณิชย์นาวี ดังนี้

(๑) แจกการส่งหรือนำสิ่งของดังกล่าวเข้ามาจากต่างประเทศต่อกรมการขนส่งทางน้ำและพาณิชย์นาวี ภายใน ๗ วัน นับถัดจากวันที่ผู้ขายส่งหรือซื้อของจากต่างประเทศ เว้นแต่เป็นของที่รัฐมนตรีว่าการกระทรวงคมนาคมประกาศยกเว้นให้บรรทุกโดยเรืออื่นได้

(๒) จัดการให้สิ่งของดังกล่าวบรรทุกโดยเรือไทย หรือเรือที่มีสิทธิเช่นเดียวกับเรือไทย จากต่างประเทศมายังประเทศไทย เว้นแต่จะได้รับอนุญาตจากกรมการขนส่งทางน้ำและพาณิชย์นาวีให้บรรทุก สิ่งของนั้นโดยเรืออื่นที่มีใจเรือไทย ซึ่งจะต้องได้รับอนุญาตเช่นนั้นก่อนบรรทุกของลงเรืออื่น หรือเป็นของที่รัฐมนตรีว่าการกระทรวงคมนาคมประกาศยกเว้นให้บรรทุกโดยเรืออื่น

(๓) ในกรณีที่ไม่ปฏิบัติตาม (๑) หรือ (๒) ผู้ขายจะต้องรับผิดชอบตามกฎหมายว่าด้วยการส่งเสริมการพาณิชย์นาวี

๙.๓ ผู้เสนอราคาซึ่งจังหวัดได้คัดเลือกแล้วไม่ไปทำสัญญาหรือข้อตกลงภายในเวลาที่ทางราชการกำหนดดังระบุไว้ในข้อ ๖ จังหวัดจะพิจารณาให้เป็นผู้ทำงานตามระเบียบของทางราชการ และอาจพิจารณา เรียกร้องให้ชดใช้ค่าเสียหายอื่น (ถ้ามี)

๙.๔ จังหวัดสงวนสิทธิ์ที่จะแก้ไขเพิ่มเติมเงื่อนไขหรือข้อกำหนดในแบบสัญญาให้เป็นไปตามความเห็นของสำนักงานอัยการสูงสุด (ถ้ามี)



รายละเอียดแนบท้าย
วัสดุเครื่องแต่งกาย จำนวน ๓๑ รายการ
ของโรงพยาบาลชยันนาทนเรนทร

ลำดับ	รายการวัสดุเครื่องแต่งกาย	จำนวน/ หน่วย	ราคาต่อ หน่วย/บาท	จำนวนเงิน (บาท)
๑.	ผ้าปูที่นอน	๓๐๐ ผืน	๑๖๘	๕๐,๔๐๐
๒.	ปลอกหมอน	๑๐๐ ผืน	๓๘	๓,๘๐๐
๓.	ผ้าขาว	๓๕๐ ผืน	๙๕	๓๓,๒๕๐
๔.	เสื่อผู้ป่วย (สามัญ)	๖๕๐ ตัว	๑๒๐	๗๘,๐๐๐
๕.	กางเกง (สามัญ)	๗๕๐ ตัว	๑๒๕	๙๓,๗๕๐
๖.	ผ้าถุง (สามัญ)	๘๐๐ ตัว	๑๐๕	๘๔,๐๐๐
๗.	เสื่อเด็ก No.S	๑๒๐ ตัว	๗๐	๘,๔๐๐
๘.	เสื่อเด็ก No.M	๑๒๐ ตัว	๘๘	๑๐,๕๖๐
๙.	เสื่อเด็ก No.L	๑๒๐ ตัว	๑๐๐	๑๒,๐๐๐
๑๐.	กางเกงเด็ก No.S	๑๒๐ ตัว	๖๕	๗,๘๐๐
๑๑.	กางเกงเด็ก No.M	๑๒๐ ตัว	๗๕	๙,๐๐๐
๑๒.	กางเกงเด็ก No.L	๑๒๐ ตัว	๙๕	๑๑,๔๐๐
๑๓.	ชุด SG๙๑๐๙ เสื้อกาวน์แขวยาวรัดข้อใส่ผ้าตัด ย้อมเขียว/๑๔๐ SIZE:XL พิมพ์ลาย รพ.	๒๐๐ ชุด	๓๒๐	๖๔,๐๐๐
๑๔.	ผ้าสี่เหลี่ยมสีเขียว ๑ ชั้น ๒๐๐ x ๓๐๐ ซม./ ๑๔๐ พิมพ์ลาย รพ.	๑๐๐ ผืน	๓๑๐	๓๑,๐๐๐
๑๕.	ผ้าสี่เหลี่ยมสีเขียว ๑ ชั้น ๘๐ x ๑๓๐ ซม./๑๔๐ พิมพ์ลาย รพ.	๖๐๐ ผืน	๗๕	๔๕,๐๐๐

๒๕

mm m

๒๖

ลำดับ	รายการวัสดุเครื่องแต่งกาย	จำนวน/ หน่วย	ราคาต่อ หน่วย/บาท	จำนวนเงิน (บาท)
๑๖.	ผ้าสี่เหลี่ยมสี่เหลี่ยม ๑ ชั้น ๒๐๐ x ๓๐๐ ซม./ ๑๔๐ พิมพ์ลาย รพ. เจาะเหลี่ยม ๑๐" x ๑๐" Top ๑๑๕ ซม. (ทำผ้ารอบช่องเจาะ ๒๕ ซม.) ติดสามเหลี่ยมมุมบน สีขาว ๔" x ๔"	๕๐ ผืน	๓๖๕	๑๘,๒๕๐
๑๗.	ผ้าสี่เหลี่ยมสี่เหลี่ยม ๑ ชั้น ๒๐๐x๓๐๐ ซม./๑๔๐ พิมพ์ลาย รพ. เจาะกลางกลม ๖" Top ๖๐ ซม. ผ้ารอบช่องเจาะ ๒๐ ซม. ติดสามเหลี่ยมมุมบนสี ขาว ๔" x ๔"	๕๐ ผืน	๓๗๐	๑๘,๕๐๐
๑๘.	บล็อกโต๊ะมีย้อมเขียว ๑ ชั้น ๕๕x๙๕ ซม./ ๑๔๐ พิมพ์ลาย รพ.	๓๐ ผืน	๗๕	๒,๒๕๐
๑๙.	ผ้าสี่เหลี่ยมสี่เหลี่ยม ๑ ชั้น ๘๕ x ๑๒๐ ซม./๑๔๐ พิมพ์ลาย รพ. เจาะกลางกลม ๓" ผ้ารอบช่อง เจาะ ๑๕ ซม.	๕๐ ผืน	๙๐	๔,๕๐๐
๒๐.	ผ้าสี่เหลี่ยมสี่เหลี่ยม ๒ ชั้น ๒๐๐ x ๓๐๐ ซม./ ๑๔๐ พิมพ์ลาย รพ. เจาะเหลี่ยม ๑๐" x ๑๐" Top ๑๑๕ ซม. ผ่าสุดชาย ทำผ้ารอบช่องเจาะ ๒๕ ซม., ติดสามเหลี่ยมมุมบน สีขาว ๔" x ๔"	๓ ผืน	๘๒๐	๒,๔๖๐
๒๑.	ผ้าห่อเครื่องมือย้อมเขียว ๒ ชั้น ๔๐x๖๐ ซม./ ๑๔๐ พิมพ์ลาย รพ.	๔๐๐ ผืน	๓๕	๑๔,๐๐๐
๒๒.	ผ้าห่อเครื่องมือย้อมเขียว ๒ ชั้น ๘๐x๘๐ ซม./ ๑๔๐ พิมพ์ลาย รพ.	๖๐๐ ผืน	๙๐	๕๔,๐๐๐
๒๓.	ผ้าห่อเครื่องมือย้อมเขียว ๒ ชั้น ๑๐๐x๑๐๐ ซม./ ๑๔๐ พิมพ์ลาย รพ.	๔๐๐ ผืน	๑๒๕	๕๐,๐๐๐
๒๔.	ผ้าห่อเครื่องมือย้อมเขียว ๒ ชั้น ๑๒๐x๑๒๐ ซม./ ๑๔๐ พิมพ์ลาย รพ.	๒๐๐ ผืน	๑๗๕	๓๕,๐๐๐
๒๕.	ผ้าห่อเครื่องมือย้อมเขียว ๒ ชั้น ๑๓๐x๑๔๐ ซม./ ๑๔๐ พิมพ์ลาย รพ.	๒๐๐ ผืน	๒๒๐	๔๔,๐๐๐
๒๖.	ผ้าปูเตียงย้อมเขียว ๑ ชั้น ๑๒๕x๑๒๖ ซม./ ๑๔๐ พิมพ์ลาย รพ.	๒๐๐ ผืน	๑๑๕	๒๓,๐๐๐
๒๗.	ผ้าสี่เหลี่ยมสี่เหลี่ยม ๑ ชั้น ๑๘๐ x ๑๙๐ ซม. ผ้า โทรเร/๒๑๐ เจาะกลางกลม ๓" Top ผ้ารอบ ช่องเจาะ ๒๐ ซม. ติดสามเหลี่ยมมุมขวาบนสี ขาว ๔" x ๔" พิมพ์ลาย รพ.	๕๐ ผืน	๒๔๐	๑๒,๐๐๐

[Signature]

[Signature]

[Signature]

ลำดับ	รายการวัสดุเครื่องแต่งกาย	จำนวน/ หน่วย	ราคาต่อ หน่วย/บาท	จำนวนเงิน (บาท)
๒๘	เสื้อคลุมกัโมโนสอดข้างผ่าตัดผู้ป่วยนอก ผ้าโทเร สีเขียวเข้ม/๒๑๐ พิมพ์ลาย รพ.	๒๐๐ ตัว	๓๒๐	๖๔,๐๐๐
๒๙	ผ้าปิดปากสีขาว กุ๊นสีขาว ไม่พิมพ์	๒๐๐ ผืน	๒๒	๔,๔๐๐
๓๐	หมวกผ้า TC สีเขียวเข้ม ไม่พิมพ์	๓๐๐ ใบ	๓๐	๙,๐๐๐
๓๑	ถุงใส่ผ้าเปื้อน ผ้าทวิลส์สีเขียว ๒๐ x ๑๐ ขนาด ๗๖" สูง ๓๖" ก้นถุง ๒ ชั้น ๖๐ ซม. hurst	๑๐๐ ใบ	๓๒๐	๓๒,๐๐๐
รวมเป็นเงินทั้งสิ้น				๙๒๙,๗๒๐
(เก้าแสนสองหมื่นเก้าพันเจ็ดร้อยยี่สิบบาทถ้วน)				

2/10

Mimi ok

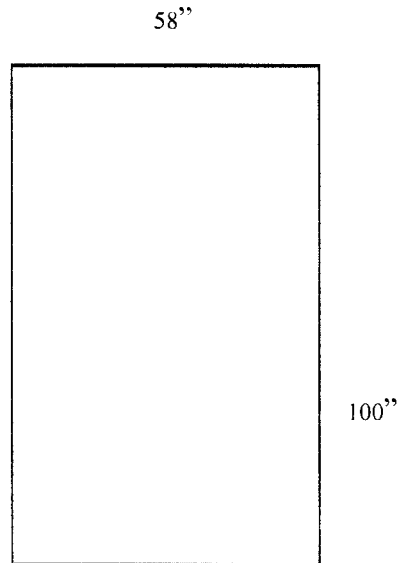
๑๐/๑๐

รายละเอียดคุณลักษณะเฉพาะรายการผ้าสำเร็จรูป
ของโรงพยาบาลชยันนาทนเรนทร

รายการที่ 1 ผ้าปูเตียงผู้ป่วยสีเขียว จำนวน 300 ผืน

ขนาดเย็บผ้าสำเร็จมีขนาดไม่ต่ำกว่า

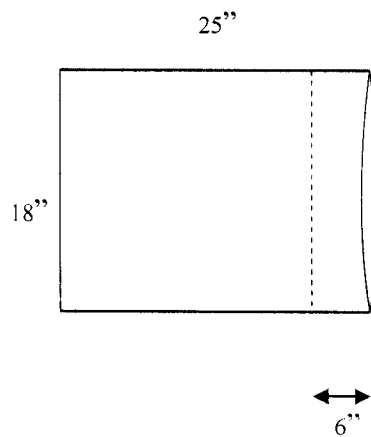
- 58 X 100 นิ้ว



รายการที่ 2 ปลอกหมอนสีเขียว จำนวน 100 ผืน

ขนาดเย็บผ้าสำเร็จมีขนาดไม่ต่ำกว่า

- 18 X 25 นิ้ว
- มีลิ้น 6 นิ้ว



✓ *st*

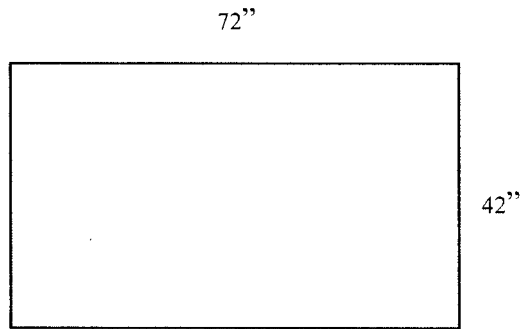
Mim an

st

รายการที่ 3 ผ้าขาวเตยงสีขา จำนวน 350 ผืน

ขนาดเย็บผ้าสำเร็จมีขนาดไม่ต่ำกว่า

- 42 X 72 นิ้ว



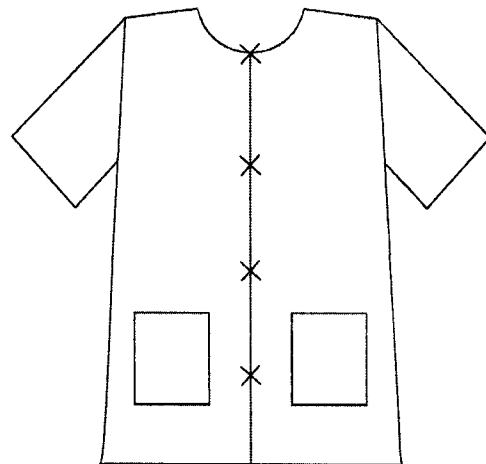
คุณลักษณะและโครงสร้างผ้า รายการที่ 1 - 3

1. ผ้า TC อัตราส่วนผสม Polyester 65%(±3) Cotton 35%(±3) สีขา จำนวนเส้นด้ายไม่น้อยกว่า 210 เส้น ต่อ 1 ตารางนิ้ว(จำนวนเส้นด้ายยืนต้องไม่น้อยกว่า 140 เส้น ,จำนวนเส้นด้ายพุ่งต้องไม่น้อยกว่า 70 เส้น) ด้ายทอเบอร์ 45x45 (±3)
2. พิมพ์ลาย โลโก้ รพ.ชยันนาทนเรนทร พ.ศ.2560 ด้วยหมึกสีเขียว ไม่ลอกหลุดเมื่อซักล้าง
3. ฝีเข็มที่เย็บต้องเย็บได้ไม่น้อยกว่า 9 ฝีเข็มต่อความยาว 1 นิ้ว

รายการที่ 4 เสื้อผู้ป่วยสีเขียวโศก จำนวน 650 ตัว

ขนาดเย็บผ้าสำเร็จมีขนาดไม่ต่ำกว่า

รายละเอียด	ขนาด	หน่วย
ไหล่	27	นิ้ว
รอบอก	48	นิ้ว
เสื้อมยาว	29	นิ้ว
รอบปลาย	20	นิ้ว
แขน		
แขนยาว	7	นิ้ว



* กระเป๋าด้านซ้าย-ขวา 2 ใบ

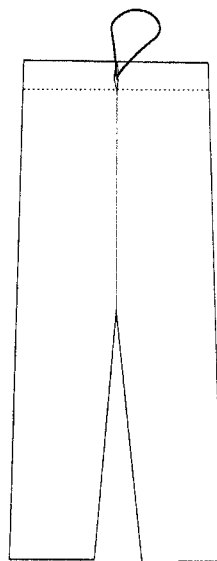
1/16/5

Mim am

1/16/5

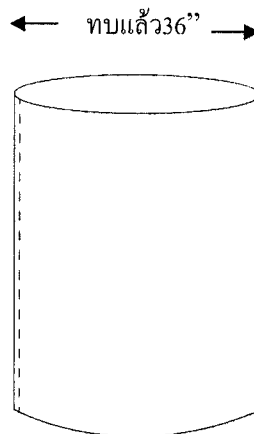
รายการที่ 5 กางเกงผู้ป่วยสีเขียวโศก แบบทुरुต จำนวน 750 ตัว
ขนาดเย็บผ้าสำเร็จมีขนาดไม่ต่ำกว่า

รายละเอียด	ขนาด	หน่วย
เอว	48	นิ้ว
กางเกงยาว	38	นิ้ว
เป้าลึก	17	นิ้ว
รอบปลายขา	22	นิ้ว



รายการที่ 6 ผ้าถุงผู้ป่วยสีเขียวโศก จำนวน 800 ผืน
ขนาดเย็บผ้าสำเร็จมีขนาดไม่ต่ำกว่า

รายละเอียด	ขนาด	หน่วย
เส้นรอบวง	72	นิ้ว
สูง	42	นิ้ว



42"

คุณลักษณะและโครงสร้างผ้า รายการที่ 4 - 6

1. ผ้า TC อัตราส่วนผสม Polyester 65%(±3) Cotton 35%(±3) สีเขียวโศก จำนวนเส้นด้ายไม่น้อยกว่า 210 เส้น ต่อ 1 ตารางนิ้ว(จำนวนเส้นด้ายยืนต้องไม่น้อยกว่า 140 เส้น ,จำนวนเส้นด้ายพุ่งต้องไม่น้อยกว่า 70 เส้น) ด้ายทอเบอร์ 45x45 (±3)
2. พิมพ์ลาย โลโก้ รพ.ชยันนาทนเรนทร พ.ศ.2560 ด้วยหมึกสีเขียวเข้ม ไม่ลอกหลุดเมื่อซักล้าง
3. ฝีมั้ที่เย็บต้องเย็บได้ไม่น้อยกว่า 9 ฝีมั้ต่อความยาว 1 นิ้ว
4. Tacking ย้ายตำแหน่งติดเชือกให้คงทน

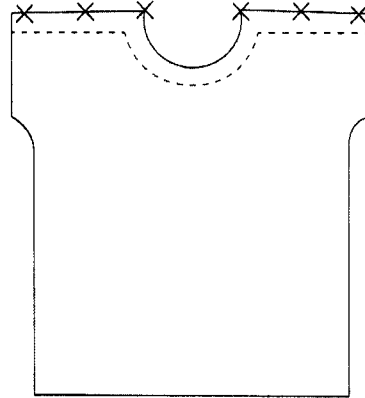
Handwritten mark

Handwritten signature

Handwritten signature

รายการที่ 7 เสื้อผู้ป่วยเด็ก Size S สีชมพู จำนวน 120 ตัว
ขนาดเย็บผ้าสำเร็จมีขนาดไม่ต่ำกว่า

รายละเอียด	ขนาด	หน่วย
ไหล่	19	นิ้ว
รอบอก	28	นิ้ว
เสื้อมยาว	15	นิ้ว



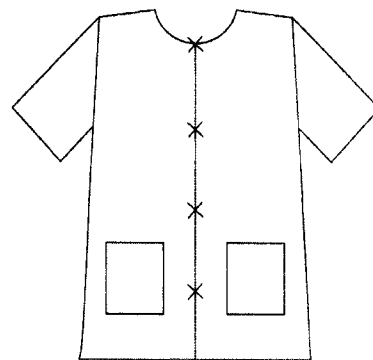
* เชือกผูก 6 คู่

คุณลักษณะและโครงสร้างผ้า รายการที่ 7

1. ผ้า TC อัตราส่วนผสม Polyester 65%(±3) Cotton 35%(±3) สีชมพู จำนวนเส้นด้ายไม่น้อยกว่า 210 เส้น ต่อ 1 ตารางนิ้ว(จำนวนเส้นด้ายยืนต้องไม่น้อยกว่า 140 เส้น ,จำนวนเส้นด้ายพุ่งต้องไม่น้อยกว่า 70 เส้น) ด้ายทอเบอร์ 45x45 (±3)
2. พิมพ์ลายการ์ตูน แทรกด้วยชื่อ รพ.ชัยนาทนเรนทร พ.ศ.2560 ด้วยหมึกสีน้ำเงินไม่ลอกหลุดเมื่อซักล้าง
3. ฝีเข็มที่เย็บต้องเย็บได้ไม่น้อยกว่า 9 ฝีเข็มต่อความยาว 1 นิ้ว
- 4.Tacking ย้ำตำแหน่งติดเชือกให้คงทน

รายการที่ 8 เสื้อผู้ป่วยเด็ก Size M สีชมพู จำนวน 120 ตัว
ขนาดเย็บผ้าสำเร็จมีขนาดไม่ต่ำกว่า

รายละเอียด	ขนาด	หน่วย
ไหล่	13	นิ้ว
รอบอก	32	นิ้ว
เสื้อมยาว	18	นิ้ว
รอบปลาย แขน	12	นิ้ว
แขนยาว	6	นิ้ว



[Handwritten mark]

[Handwritten signature]

[Handwritten signature]

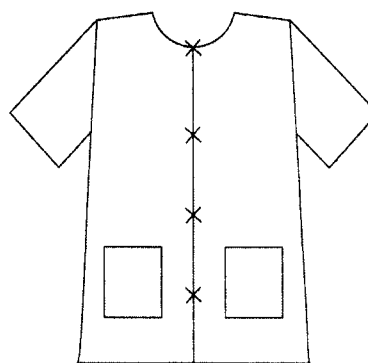
คุณลักษณะและโครงสร้างผ้า รายการที่ 8

1. ผ้า TC อัตราส่วนผสม Polyester 65%(±3) Cotton 35%(±3) สีชมพู จำนวนเส้นด้ายไม่น้อยกว่า 210 เส้น ต่อ 1 ตารางนิ้ว(จำนวนเส้นด้ายยืนต้องไม่น้อยกว่า 140 เส้น ,จำนวนเส้นด้ายพุ่งต้องไม่น้อยกว่า 70 เส้น) ด้ายทอเบอร์ 45x45 (±3)
2. พิมพ์ลายการ์ตูน แทรกด้วยชื่อ รพ.ชยันนาทนเรนทร พ.ศ.2560 ด้วยหมึกสีน้ำเงินไม่ลอกหลุดเมื่อซักล้าง
3. ฝีเข็มที่เย็บต้องเย็บได้ไม่น้อยกว่า 9 ฝีเข็มต่อความยาว 1 นิ้ว
- 4.Tacking ย้ำตำแหน่งติดเชือกให้คงทน

รายการที่ 9 เสื้อผู้ป่วยเด็ก Size L สีชมพู จำนวน 120 ตัว

ขนาดเย็บผ้าสำเร็จมีขนาดไม่ต่ำกว่า

รายละเอียด	ขนาด	หน่วย
ไหล่	15	นิ้ว
รอบอก	36	นิ้ว
เสื้อมยาว	22	นิ้ว
รอบปลาย แขน	14	นิ้ว
แขนยาว	7	นิ้ว



คุณลักษณะและโครงสร้างผ้า รายการที่ 9

1. ผ้า TC อัตราส่วนผสม Polyester 65%(±3) Cotton 35%(±3) สีชมพู จำนวนเส้นด้ายไม่น้อยกว่า 210 เส้น ต่อ 1 ตารางนิ้ว(จำนวนเส้นด้ายยืนต้องไม่น้อยกว่า 140 เส้น ,จำนวนเส้นด้ายพุ่งต้องไม่น้อยกว่า 70 เส้น) ด้ายทอเบอร์ 45x45 (±3)
2. พิมพ์ลายการ์ตูน แทรกด้วยชื่อ รพ.ชยันนาทนเรนทร พ.ศ.2560 ด้วยหมึกสีน้ำเงินไม่ลอกหลุดเมื่อซักล้าง
3. ฝีเข็มที่เย็บต้องเย็บได้ไม่น้อยกว่า 9 ฝีเข็มต่อความยาว 1 นิ้ว
- 4.Tacking ย้ำตำแหน่งติดเชือกให้คงทน

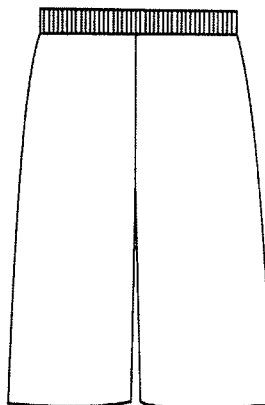
Handwritten signature

Handwritten signature

Handwritten signature

รายการที่ 10 กางเกงผู้ป่วยเด็ก Size S สีชมพู จำนวน 120 ตัว
ขนาดเย็บผ้าสำเร็จมีขนาดไม่ต่ำกว่า

รายละเอียด	ขนาด	หน่วย
สะโพก	30	นิ้ว
กางเกงยาว	18	นิ้ว
รอบปลายขา	14	นิ้ว



* กางเกงเป็นเอวยางยืด

คุณลักษณะและโครงสร้างผ้า รายการที่ 10

1. ผ้า TC อัตราส่วนผสม Polyester 65%(±3) Cotton 35%(±3) สีชมพู จำนวนเส้นด้ายไม่น้อยกว่า 210 เส้น ต่อ 1 ตารางนิ้ว(จำนวนเส้นด้ายยืนต้องไม่น้อยกว่า 140 เส้น ,จำนวนเส้นด้ายพุ่งต้องไม่น้อยกว่า 70 เส้น) ด้ายทอเบอร์ 45x45 (±3)
2. พิมพ์ลายการ์ตูน แทรกด้วยชื่อ รพ.ชยันนาทนเรนทร พ.ศ.2560 ด้วยหมึกสีน้ำเงินไม่ลอกหลุดเมื่อซักล้าง
3. ฝีเข็มที่เย็บต้องเย็บได้ไม่น้อยกว่า 9 ฝีเข็มต่อความยาว 1 นิ้ว
4. Tacking ย้ำตำแหน่งติดเชือกให้คงทน

รายการที่ 11 กางเกงผู้ป่วยเด็ก Size M สีชมพู จำนวน 120 ตัว
ขนาดเย็บผ้าสำเร็จมีขนาดไม่ต่ำกว่า

รายละเอียด	ขนาด	หน่วย
เอว	34	นิ้ว
กางเกงยาว	22	นิ้ว
รอบปลายขา	16	นิ้ว



Handwritten signature

Handwritten signature

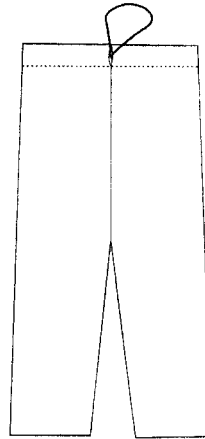
Handwritten signature

คุณลักษณะและโครงสร้างผ้า รายการที่ 11

1. ผ้า TC อัตราส่วนผสม Polyester 65%(±3) Cotton 35%(±3) สีชมพู จำนวนเส้นด้ายไม่น้อยกว่า 210 เส้น ต่อ 1 ตารางนิ้ว(จำนวนเส้นด้ายยืนต้องไม่น้อยกว่า 140 เส้น ,จำนวนเส้นด้ายพุ่งต้องไม่น้อยกว่า 70 เส้น) ด้ายทอเบอร์ 45x45 (±3)
2. พิมพ์ลายการ์ตูน แทรกด้วยชื่อ รพ.ชยันนาทนเรนทร พ.ศ.2560 ด้วยหมึกสีน้ำเงินไม่ลอกหลุดเมื่อซักล้าง
3. ฝีเข็มที่เย็บต้องเย็บได้ไม่น้อยกว่า 9 ฝีเข็มต่อความยาว 1 นิ้ว
- 4.Tacking ย้ำตำแหน่งติดเชือกให้คงทน

รายการที่ 12 กางเกงผู้ป่วยเด็ก Size L สีชมพู จำนวน 120 ตัว
ขนาดเย็บผ้าสำเร็จมีขนาดไม่ต่ำกว่า

รายละเอียด	ขนาด	หน่วย
เอว	38	นิ้ว
กางเกงยาว	30	นิ้ว
รอบปลายขา	18	นิ้ว



คุณลักษณะและโครงสร้างผ้า รายการที่ 12

1. ผ้า TC อัตราส่วนผสม Polyester 65%(±3) Cotton 35%(±3) สีชมพู จำนวนเส้นด้ายไม่น้อยกว่า 210 เส้น ต่อ 1 ตารางนิ้ว(จำนวนเส้นด้ายยืนต้องไม่น้อยกว่า 140 เส้น ,จำนวนเส้นด้ายพุ่งต้องไม่น้อยกว่า 70 เส้น) ด้ายทอเบอร์ 45x45 (±3)
2. พิมพ์ลายการ์ตูน แทรกด้วยชื่อ รพ.ชยันนาทนเรนทร พ.ศ.2560 ด้วยหมึกสีน้ำเงินไม่ลอกหลุดเมื่อซักล้าง
3. ฝีเข็มที่เย็บต้องเย็บได้ไม่น้อยกว่า 9 ฝีเข็มต่อความยาว 1 นิ้ว
- 4.Tacking ย้ำตำแหน่งติดเชือกให้คงทน

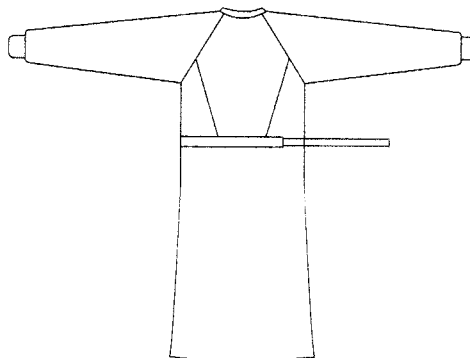
Handwritten signature

Handwritten signature

Handwritten signature

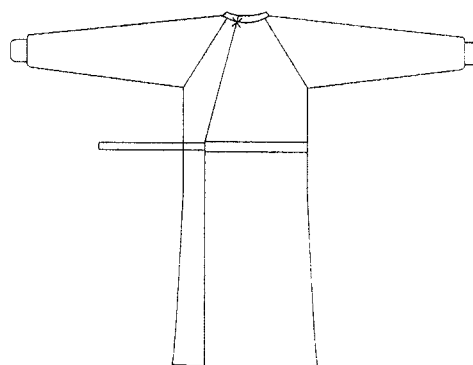
รายการที่ 13 เสื้อกาวน์ผ้าตัด แขนยาวรัดข้อสี่เหลี่ยม จำนวน 200 ชุด
ขนาดเย็บผ้าสำเร็จมีขนาดไม่ต่ำกว่า

รายละเอียด	XL	หน่วย
รอบอก	59	นิ้ว
ความยาว	53	นิ้ว
ชั้นหลังซ้ายกว้าง	15	นิ้ว
ชั้นซ้ายหลังขวา กว้าง	24	นิ้ว
คอ-ปลายแขน	32	นิ้ว



ด้านหน้า

- * มีเอี๊ยมพักมือที่หน้าอก
- * ปลายแขนใส่ยางยืดสีขาวยาว 4 นิ้ว
- * เย็บ Tacking ตำแหน่งเชือกให้คงทน



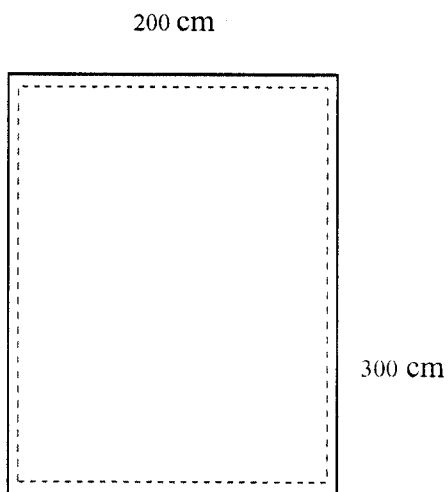
ด้านหลัง

คุณลักษณะและโครงสร้างผ้า รายการที่ 13

1. เป็นผ้าดิบบย้อมสีเขียวเข้ม (ผ้าฝ้าย 100%) เส้นด้ายไม่ต่ำกว่า 140 เส้นต่อ 1 ตารางนิ้ว ด้ายทอเบอร์ 20 x 20 (±3) (เส้นด้ายยืนต้องไม่น้อยกว่า 80 เส้น ,เส้นด้ายพุ่งต้องไม่น้อยกว่า 60 เส้น)
2. พิมพ์ลาย โลโก้ รพ.ชยันนาทนเรนทร พ.ศ.2560 ด้วยหมึกสีดำ ไม่ลอกหลุดเมื่อซักล้าง
3. ฝีเข็มที่เย็บต้องเย็บได้ไม่น้อยกว่า 9 ฝีเข็มต่อความยาว 1 นิ้ว
4. Tacking ย้ำตำแหน่งติดเชือกให้คงทน

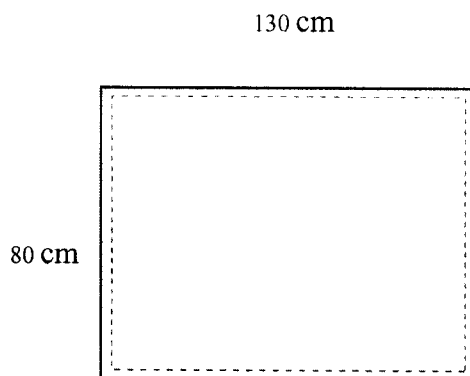
รายการที่ 14 ผ้าสี่เหลี่ยมสีเขียว 1 ชั้น ขนาด 200 x 300 เซนติเมตร จำนวน 100 ผืน
ขนาดเย็บผ้าสำเร็จมีขนาดไม่ต่ำกว่า

- 200 X 300 เซนติเมตร
- ต่อผ้าได้ 1 รอย



รายการที่ 15 ผ้าสี่เหลี่ยมสีเขียว 1 ชั้น ขนาด 80 x 130 เซนติเมตร จำนวน 600 ผืน
ขนาดเย็บผ้าสำเร็จมีขนาดไม่ต่ำกว่า

- 80 X 130 เซนติเมตร



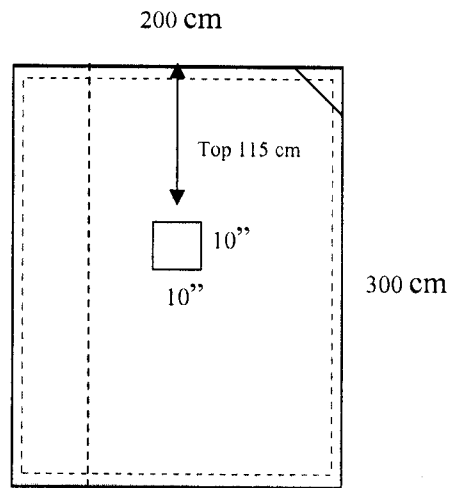
[Handwritten signature]

[Handwritten signature]

[Handwritten signature]

รายการที่ 16 ผ้าสี่เหลี่ยมสีเขียว 1 ชั้น ขนาด 200 x 300 เซนติเมตร เจาะสี่เหลี่ยม 10 x 10 นิ้ว จำนวน 50 ผืน
ขนาดเย็บผ้าสำเร็จมีขนาดไม่ต่ำกว่า

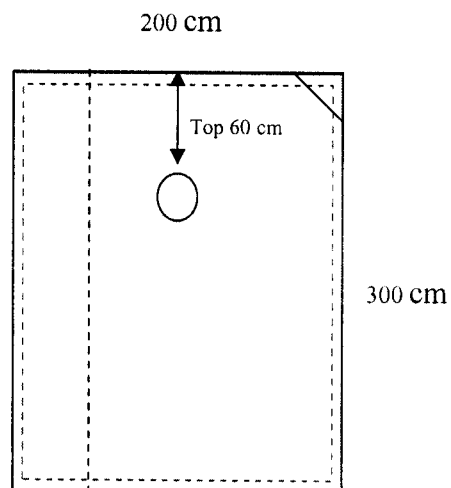
- 200 X 300 เซนติเมตร
- เจาะสี่เหลี่ยมขนาด 10 x 10 นิ้ว
- เจาะลงมาจากขอบผ้า 115 เซนติเมตร
- เย็บผ้าประกอบช่องเจาะ 25 เซนติเมตร
- ติดมุมสามเหลี่ยมสีขาว 4 x 4 นิ้ว
- ต่อผ้าได้ 1 รอย



รายการที่ 17 ผ้าสี่เหลี่ยมสีเขียว 1 ชั้นขนาด 200 x 300 เซนติเมตร เจาะวงกลมเส้นผ่าศูนย์กลาง 6 นิ้ว
จำนวน 50 ผืน

ขนาดเย็บผ้าสำเร็จมีขนาดไม่ต่ำกว่า

- 200 X 300 เซนติเมตร
- เจาะวงกลมเส้นผ่าศูนย์กลาง 6 นิ้ว
- เจาะลงมาจากขอบผ้า 60 เซนติเมตร
- เย็บผ้าประกอบช่องเจาะ 20 เซนติเมตร
- ติดมุมสามเหลี่ยมสีขาว 4 x 4 นิ้ว
- ต่อผ้าได้ 1 รอย



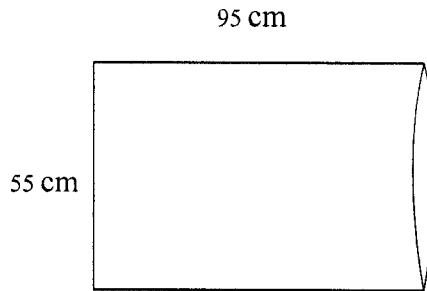
[Handwritten signature]

[Handwritten signature]

[Handwritten signature]

รายการที่ 18 ปลอกโต๊ะเมโยลีเขียว 1 ชั้น ขนาด 55 x 95 เซนติเมตร จำนวน 30 ผืน
ขนาดเย็บผ้าสำเร็จมีขนาดไม่ต่ำกว่า

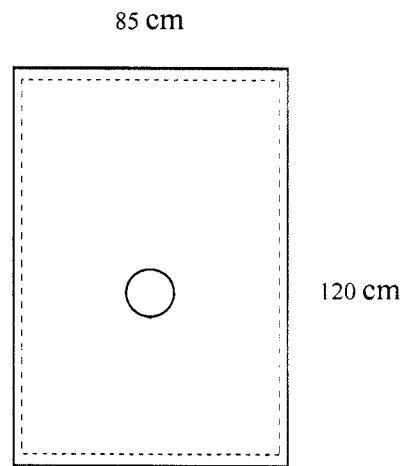
- 55 x 95 เซนติเมตร



รายการที่ 19 ผ้าสี่เหลี่ยมสีเขียว 1 ชั้นขนาด 85 x 120 เซนติเมตร เจาะวงกลมเส้นผ่าศูนย์กลาง 3 นิ้ว
จำนวน 50 ผืน

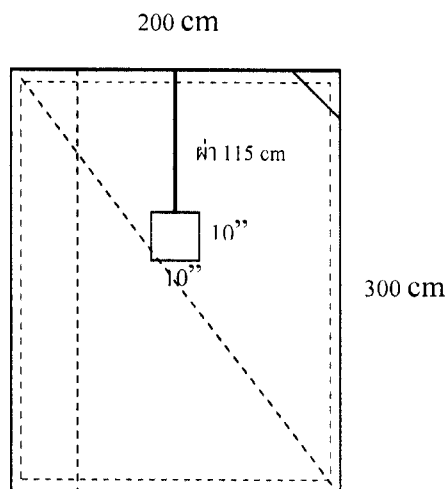
ขนาดเย็บผ้าสำเร็จมีขนาดไม่ต่ำกว่า

- 85 x 120 เซนติเมตร
- เจาะกลางวงกลมเส้นผ่าศูนย์กลาง 3 นิ้ว
- เย็บผ้าประกอบช่องเจาะ 15 เซนติเมตร



รายการที่ 20 ผ้าสี่เหลี่ยมสีเขียว 2 ชั้น ขนาด 200 x 300 เซนติเมตร เจาะสี่เหลี่ยม 10 x 10 นิ้ว จำนวน 3 ผืน
ขนาดเย็บผ้าสำเร็จมีขนาดไม่ต่ำกว่า

- 200 x 300 เซนติเมตร
- เจาะสี่เหลี่ยมขนาด 10 x 10 นิ้ว
- ผ่าลงมาจากขอบผ้าถึงรูเจาะ 115 เซนติเมตร
- เย็บผ้าประกอบช่องเจาะ 25 เซนติเมตร
- ติดมุมสามเหลี่ยมสีขาว 4 x 4 นิ้ว
- เย็บกากบาท
- ต่อผ้าได้ 1 รอย



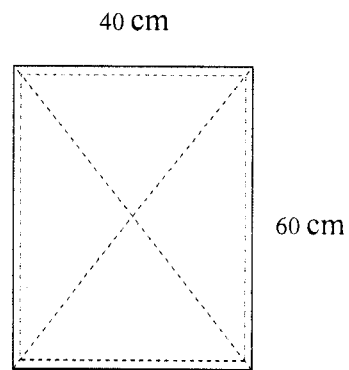
Handwritten signature

Handwritten signature

Handwritten signature

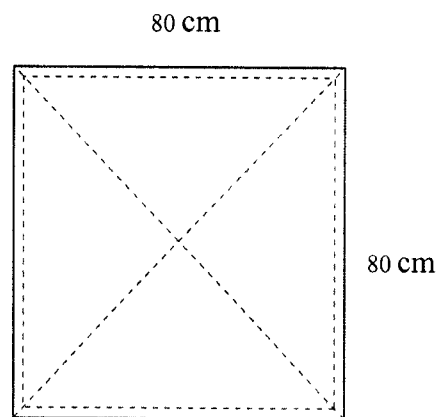
รายการที่ 21 ผ้าห่อเครื่องมือย้อมสีเขียว 2 ชั้นขนาด 40 x 60 เซนติเมตร จำนวน 400 ผืน
ขนาดเย็บผ้าสำเร็จมีขนาดไม่ต่ำกว่า

- 40 X 60 เซนติเมตร
- เย็บกากบาท



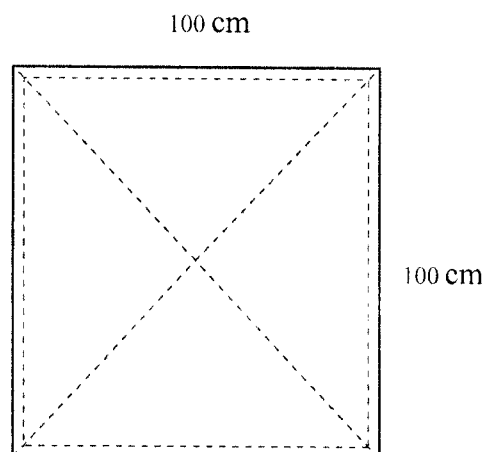
รายการที่ 22 ผ้าห่อเครื่องมือย้อมสีเขียว 2 ชั้นขนาด 80 x 80 เซนติเมตร จำนวน 600 ผืน
ขนาดเย็บผ้าสำเร็จมีขนาดไม่ต่ำกว่า

- 80 X 80 เซนติเมตร
- เย็บกากบาท



รายการที่ 23 ผ้าห่อเครื่องมือย้อมสีเขียว 2 ชั้นขนาด 100 x 100 เซนติเมตร จำนวน 400 ผืน
ขนาดเย็บผ้าสำเร็จมีขนาดไม่ต่ำกว่า

- 100 X 100 เซนติเมตร
- เย็บกากบาท



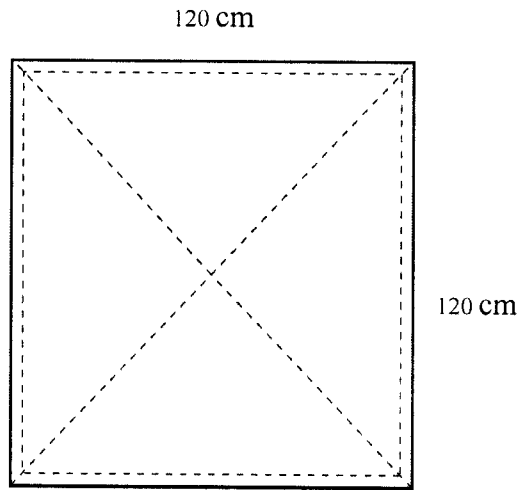
๗๖

Mini OK

๗๖

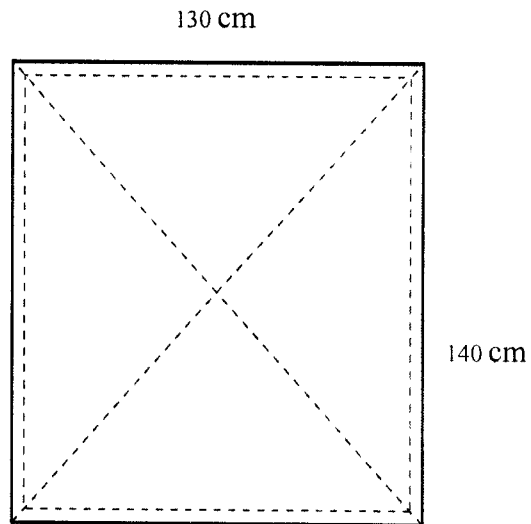
รายการที่ 24 ผ้าห่อเครื่องมือย้อมสีเขียว 2 ชั้นขนาด 120 x 120 เซนติเมตร จำนวน 200 ผืน
ขนาดเย็บผ้าสำเร็จมีขนาดไม่ต่ำกว่า

- 120 X 120 เซนติเมตร
- เย็บกากบาท



รายการที่ 25 ผ้าห่อเครื่องมือย้อมสีเขียว 2 ชั้นขนาด 130 x 140 เซนติเมตร จำนวน 200 ผืน
ขนาดเย็บผ้าสำเร็จมีขนาดไม่ต่ำกว่า

- 130 X 140 เซนติเมตร
- เย็บกากบาท



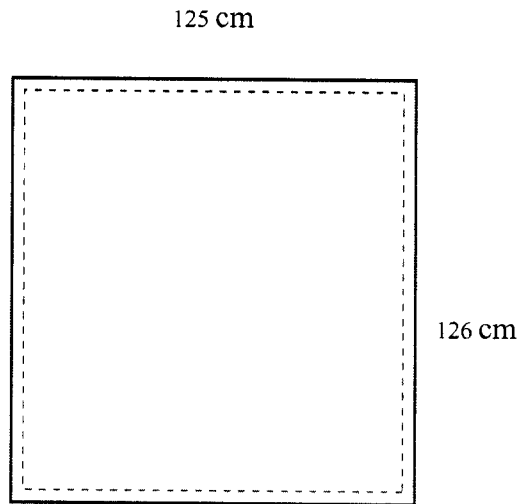
[Handwritten signature]

[Handwritten signature]

[Handwritten signature]

รายการที่ 26 ผ้าปูเตียงย้อมสีเขียว 1 ชั้นขนาด 125 x 126 เซนติเมตร จำนวน 200 ผืน
ขนาดเย็บผ้าสำเร็จมีขนาดไม่ต่ำกว่า

- 125 X 126 เซนติเมตร



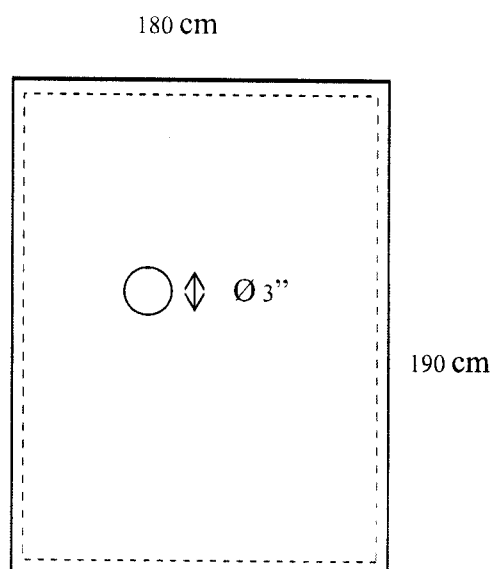
คุณลักษณะและโครงสร้างผ้า รายการที่ 14 - 26

- 1.เป็นผ้าดิบย้อมสีเขียวเข้ม (ผ้าฝ้าย 100%) เส้นด้ายไม่ต่ำกว่า 140 เส้นต่อ 1 ตารางนิ้ว ด้ายทอเบอร์ 20 x 20 (± 3) (เส้นด้ายยืนต้องไม่น้อยกว่า 80 เส้น , เส้นด้ายพุ่งต้องไม่น้อยกว่า 60 เส้น)
2. พิมพ์ลาย โลโก้ รพ.ชยันนาทนเรนทร พ.ศ.2560 ด้วยหมึกสีดำ ไม่ลอกหลุดเมื่อซักล้าง
3. ฝีมั้ที่เย็บต้องเย็บได้ไม่น้อยกว่า 9 ฝีมั้ต่อความยาว 1 นิ้ว

รายการที่ 27 ผ้าสีเหลี่ยมสีเขียว 1 ชั้นขนาด 180 x 190 เซนติเมตร เจาะวงกลมเส้นผ่าศูนย์กลาง 3 นิ้ว
จำนวน 50 ผืน

ขนาดเย็บผ้าสำเร็จมีขนาดไม่ต่ำกว่า

- 180 x 190 เซนติเมตร
- เจาะกลางวงกลมเส้นผ่าศูนย์กลาง 3 นิ้ว
- เย็บผ้าประอบช่องเจาะ 20 เซนติเมตร
- ต่อผ้าได้ 1 รอย



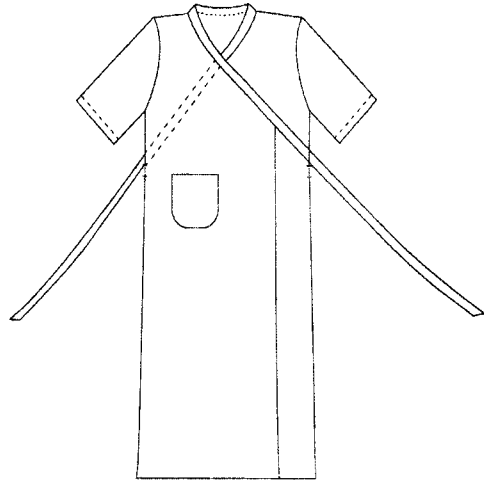
Handwritten signature

Handwritten signature

Handwritten signature

รายการที่ 28 เสื้อคลุมกิมโนสอดข้างสีเขียวเข้ม จำนวน 200 ตัว
ขนาดเย็บผ้าสำเร็จมีขนาดไม่ต่ำกว่า

รายละเอียด	ขนาด	หน่วย
ไหล่	23	นิ้ว
รอบอก	56	นิ้ว
เสื้อมยาว	48	นิ้ว
รอบปลาย แขน	18	นิ้ว
แขนยาว	9	นิ้ว

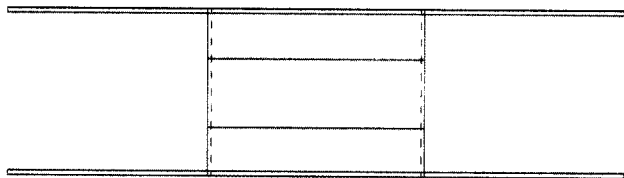


คุณลักษณะและโครงสร้างผ้า รายการที่ 27 - 28

1. ผ้า TC อัตราส่วนผสม Polyester 65%(±3) Cotton 35%(±3) สีเขียวเข้ม จำนวนเส้นด้ายไม่น้อยกว่า 210 เส้น ต่อ 1 ตารางนิ้ว(จำนวนเส้นด้ายยืนต้องไม่น้อยกว่า 140 เส้น ,จำนวนเส้นด้ายพุ่งต้องไม่น้อยกว่า 70 เส้น) ด้ายทอเบอร์ 45x45 (±3)
2. พิมพ์ลาย โลโก้ รพ.ชยันนาทนเรนทร พ.ศ.2560 ด้วยหมึกสีดำ ไม่ลอกหลุดเมื่อซักล้าง
3. ฝีเข็มที่เย็บต้องเย็บได้ไม่น้อยกว่า 9 ฝีเข็มต่อความยาว 1 นิ้ว
- 4.Tacking ย้ำตำแหน่งติดเชือกให้คงทน

รายการที่ 29 ผ้าปิดปาก สีขาว จำนวน 200 ผืน
ขนาดเย็บผ้าสำเร็จมีขนาดไม่ต่ำกว่า

รายละเอียด	ขนาด
ขนาดผ้าก่อนจับจีบ	6.5 x 7 นิ้ว
จับจีบข้างละ	2 นิ้ว
เชือกผูก 4 เส้น เส้น ละ	15 นิ้ว



[Handwritten signature]

[Handwritten signature]

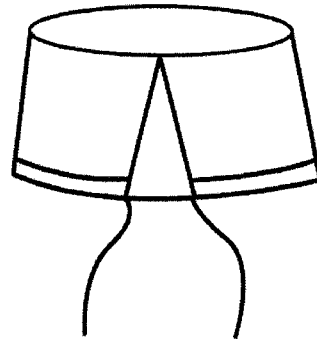
[Handwritten signature]

รายละเอียดและผ้าที่ใช้ในการตัดเย็บรายการที่ 29

- 1.ใช้ผ้าสาหลูอย่างดี เนื้อละเอียดหนา 3 ชั้น สีขาว
- 2.ก้นขอบ และเชือกผูก ด้วยผ้าโทเรสีเขียวเข้ม
- 3.ผีเข็มที่เย็บต้องเย็บได้ไม่น้อยกว่า 9 ผีเข็มต่อความยาว 1 นิ้ว
- 4.Tacking ย้ายตำแหน่งติดเชือกให้คงทน

รายการที่ 30 หมวกผ้าสำเร็จรูปสีเขียวเข้ม จำนวน 300 ใบ
ขนาดเย็บผ้าสำเร็จมีขนาดไม่ต่ำกว่า

รายละเอียด	ขนาด
ขนาดวงรีด้านบน หมวก	6 x 8 นิ้ว
ขนาดรอบหมวก	28 นิ้ว
ความสูงขอบหมวก	6 นิ้ว
เชือกผูกจรด๒เส้นๆละ	8 นิ้ว



คุณลักษณะและโครงสร้างผ้า รายการที่ 30

1. ผ้า TC อัตราส่วนผสม Polyester 65%(±3) Cotton 35%(±3) สีเขียวเข้ม จำนวนเส้นด้ายไม่น้อยกว่า 210 เส้น ต่อ 1 ตารางนิ้ว(จำนวนเส้นด้ายยืนต้องไม่น้อยกว่า 140 เส้น ,จำนวนเส้นด้ายพุ่งต้องไม่น้อยกว่า 70 เส้น) ด้ายทอเบอร์ 45x45 (±3)
2. ผีเข็มที่เย็บต้องเย็บได้ไม่น้อยกว่า 9 ผีเข็มต่อความยาว 1 นิ้ว
- 3.Tacking ย้ายตำแหน่งติดเชือกให้คงทน

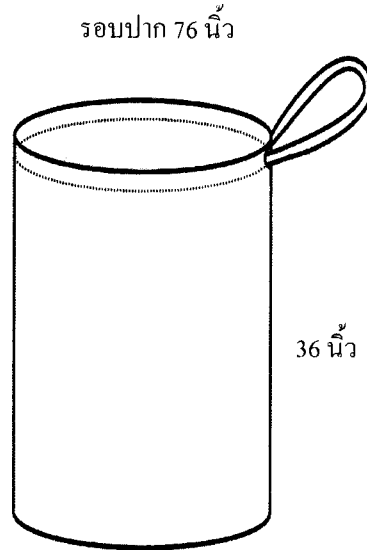
[Handwritten signature]

[Handwritten signature]

[Handwritten signature]

รายการที่ 31 ถุงใส่ผ้าเปื้อนสีเขียว จำนวน 100 ใบ
ขนาดเย็บผ้าสำเร็จมีขนาดไม่ต่ำกว่า

- ถุงแบบหurut
- สูง 36 นิ้ว
- รอบปากถุง 76 นิ้ว
- ก้นถุง 2 ชั้น เส้นผ่าศูนย์กลาง 20 นิ้ว



คุณลักษณะและโครงสร้างผ้า รายการที่ 31

1. ผ้าดิบทวิลล์ ด้ายเบอร์ 20 x 10 ย้อมสีเขียว
2. สกรีน รพ.ชยันนาทนเรนทร พ.ศ.2560 ด้วยหมึกสีดำ ไม่ลอกหลุดเมื่อซักล้าง
3. ฝีมั้ที่เย็บต้องเย็บได้ไม่น้อยกว่า 9 ฝีมั้ต่อความยาว 1 นิ้ว
4. Tacking ย้าตำแหน่งติดเชือกให้คงทน

หมายเหตุ

1. ผ้าที่ใช้ในการตัดเย็บ จะต้องผ่านการตรวจสอบจากสถาบันอุตสาหกรรมสิ่งทอ ผลทดสอบผ้าต้องไม่เกิน 3 เดือนนับจากวันยื่นซอง พร้อมทั้งนำผลทดสอบผ้าตัวจริงมาแสดงพร้อมตัวอย่าง ตามข้อกำหนดของแต่ละรายการดังนี้

- ผ้าฝ้าย 100% เส้นด้ายไม่ต่ำกว่า 140 เส้นต่อ 1 ตารางนิ้ว ด้ายทอเบอร์ 20 x 20 (± 2) (เส้นด้ายยืนต้องไม่น้อยกว่า 80 เส้น + เส้นด้ายพุ่งต้องไม่น้อยกว่า 60 เส้น)

- ผ้า TC อัตราส่วนผสม Polyester 65% (± 3) Cotton 35% (± 3) จำนวนเส้นด้ายไม่น้อยกว่า 210 เส้น ต่อ 1 ตารางนิ้ว (จำนวนเส้นด้ายยืนต้องไม่น้อยกว่า 140 เส้น , จำนวนเส้นด้ายพุ่งต้องไม่น้อยกว่า 70 เส้น) ด้ายทอเบอร์ 45x45 (± 3)

2. ให้ผู้ขายนำตัวอย่างตัดเย็บสำเร็จจริงมาให้ทางโรงพยาบาลตรวจสอบ รายการละ 1 ชิ้น มายื่นในวันที่โรงพยาบาลกำหนด เพื่อประกอบการพิจารณา

3. ผ้าทุกชนิดให้ตัดตามความยาวของผ้า

4. ผู้ยื่นซองเสนอราคาขอตัวอย่างผ้าได้ที่ห้องผ้า โรงพยาบาลชยันนาทนเรนทร

5. คณะกรรมการเปิดซองประกวดราคาขอสงวนสิทธิในการพิจารณาวัสดุที่มีคุณภาพ และเป็นประโยชน์ต่อทางราชการในการใช้กับผู้ป่วยมากที่สุด